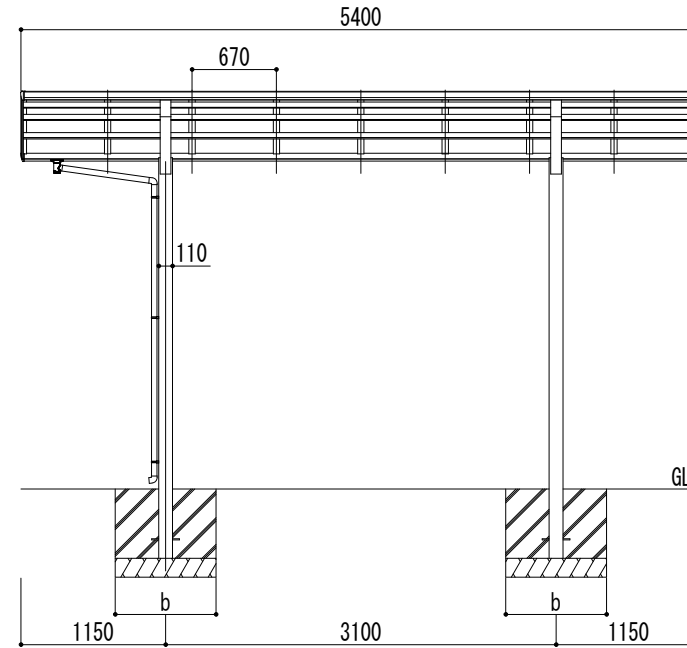
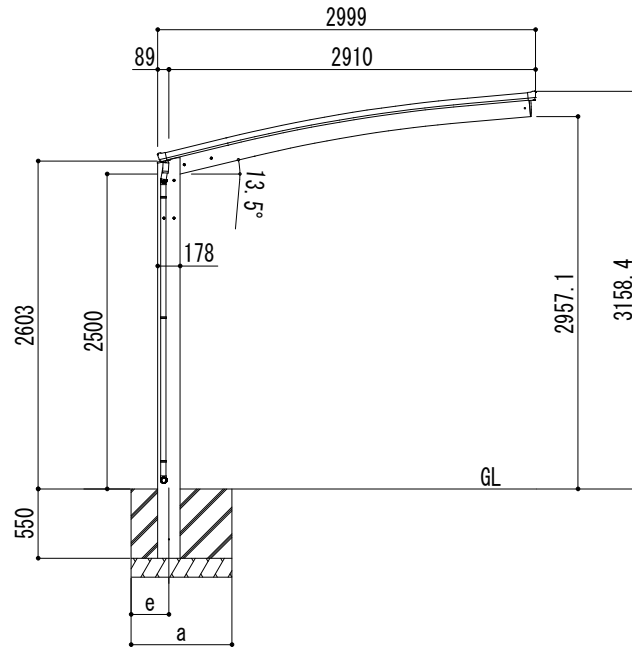
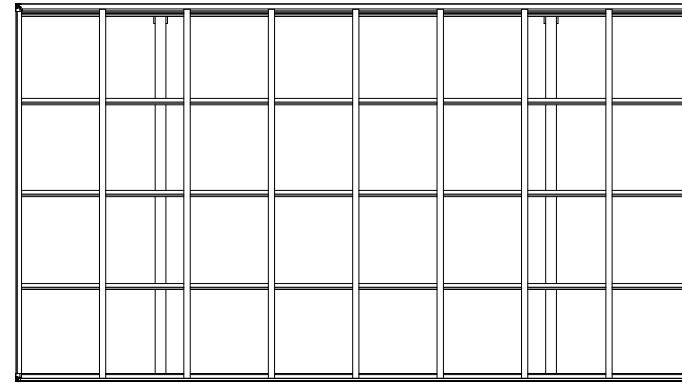


■基礎寸法表

間口呼称	奥行呼称	独立基礎						土間コンクリート考慮基礎					
		地耐力 (kN/m <sup>2</sup> )						地耐力 (kN/m <sup>2</sup> )					
		30		50		100		30		50		100	
a · b	e	a · b	e	a · b	e	a · b	e	a · b	e	a · b	e		
30	54	1300	300	1250	300	1050	300	700	350	600	300	550	275



変更記事	設計監理	般	工事名	照査担当	作図	尺度	御受領印
	施工	般	図面名			1/30	年月日

工事名	リアルポートⅣ レギュラータイプ
図面名	基本(1台用) L54-W30 ロング柱

照査担当	作図	尺度	御受領印
		1/30	年月日

**Daisen** 株式会社

図番
----

